

*Fit olmak hayalde kalmasin...
Getting fit is not a dream anymore...*



LEVER[®]
SPORT FITNESS
EQUIPMENTS

www.leversport.com



Biz kimiz?

Firmamız delikli sac, sac ve metal işleme alanında 40 yılı aşkın kalite ve hizmet tecrübesine sahip olan KOKAKSAC firmasına bağlı olarak 2014 yılında KOKAKPARK adı altında kurulmuştur. Firma olarak kurulduğumuz günden bu yana kaliteli üretim, mal ve hizmet anlayışımızı sürdürmekteyiz. Ayrıca oyun parkı, fitness, urban ve outdoor ekipmanları alanındaki son gelişmeleri takip ederek yeni ürünler ve üretim yöntemleri geliştiriyoruz. 40.000 m2'lik fabrika alanımızda 200'den fazla çalışanımız ile her yaş grubu için oyun alanları, oyun elemanları, outdoor fitness ekipmanları tasarlıyor ve üretiyoruz. Geniş ürün yelpazemiz sayesinde firmamız KOKAKPARK adı altında global pazarda sağlam bir yer edinmiştir.

Firmamız KOKAKPARK, müşteri ve kullanıcılardan aldığı geri bildirimler ve destekler üzerine uzun yıllar süren Ar-Ge çalışmaları sonucunda LEVERSPORT markası altında profesyonel fitness ekipmanları üretmeye başlamıştır. Bugüne kadar olduğu gibi siz değerli müşterilerimiz ve kullanıcılarımız için kaliteli ve kullanışlı ürünler üreterek değerli çocuklarımız ve yetişkinlerimizin yanında olmanın mutluluğu ile yolumuza devam etmenin gurur ve onuru taşıyoruz. Saygılarımızla

Who we are?

Our company was established in 2014 under the name of KOKAKPARK as a subsidiary of KOKAKSAC, which has more than 40 years of quality and service experience in the field of perforated sheet, sheet metal and metalworking. As a company, we have been maintaining the understanding of quality production, goods and service since the day we were founded. In addition, we develop new products and production methods by following the latest developments in the field of playground, fitness, urban and outdoor equipment. We design and manufacture playgrounds, game elements, outdoor fitness equipment for all age groups with more than 200 employees in our 40,000 m2 factory area. Thanks to our wide product range, our company has gained a solid place in the global market under the name of KOKAKPARK.

Our company, KOKAKPARK, started to produce professional fitness equipment under the brand LEVERSPORT as a result of long years of R&D studies on the feedback and support received from customers and users. As we have done so far, we are proud and honored to continue on our way with the happiness of being with our valued children and adults by producing quality and useful products for our valued customers and users.

Best Regards



Tüm ürünlerimizi yüksek kalite hammadde kullanarak üretiyoruz.
We produce our products by using the high-quality raw materials.



Hiç bir ürünümüz geri dönüşüm materyali içermez.
Our products never contain the recycling material.



Uzman pazarlama ekibimiz ve 40.000m2 üretim alanımız bulunmaktadır.
We have expert marketing team and 40.000 m2 production area.



Beş farklı grup şirketimiz bulunmaktadır.
We have five different group companies.



Güçlü üretim sistemine, gerekli sertifikalara ve çözüm odaklı bir ekibe sahibiz.
We have strong production system, solution-oriented team and all necessary certificates.



Ürünleri müşterilerimize zamanında teslim ediyoruz. Çünkü zaman tüm firmalar için önemlidir.
We deliver our products to customers on time. Time is very important for all companies.



Her zaman çözüm odaklı çalışıyoruz ve sorunları en kısa sürede çözüyoruz.
We always work as solution-oriented and solve problems immediately.



Dünyada 40'dan fazla ülkeye ihracat yapıyoruz
We export more than 40 countries all over the world.



Dünya standartlarına uygun üretim yapıyoruz ve ürünlerimiz için gerekli tüm belgelere sahibiz.
We produce in accordance with world standards and have all necessary documents for our products.



Ürünlerimiz olumlu test raporlarına sahiptir.
Our products have positive test reports.



Müşteri memnuniyeti önemsiyoruz ve müşterilerimizden her zaman olumlu geri bildirim alıyoruz.
Customer satisfaction has a great importance for us and we always get positive feedback from our customers.

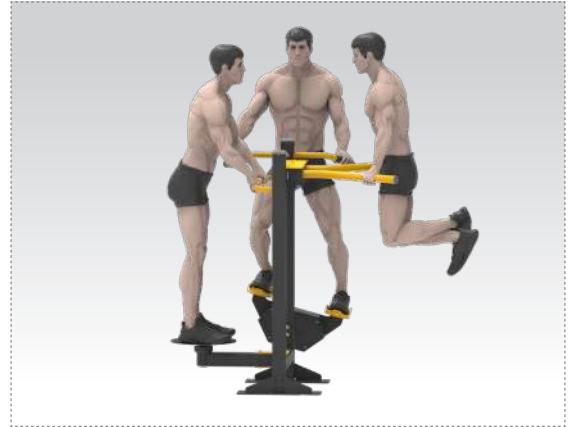
LEVER[®]
SPORT FITNESS EQUIPMENTS



BAR DIPS STEP TWIST

BAR DIPS STEP TWIST
MULTIFUNCTIONAL PRODUCT

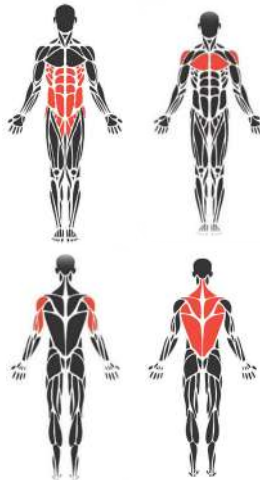
LKF 1110



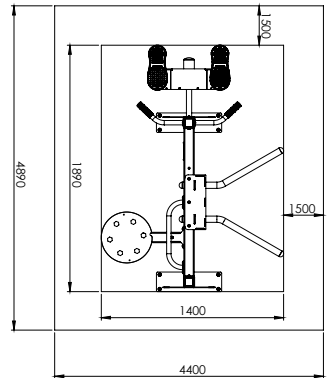
TEKNİK ÖZELLİKLER
TECHNICAL SPECIFICATIONS

Uzunluk (mm) Length (mm)	1400
Genişlik (mm) Width (mm)	1890
Yükseklik (mm) Height (mm)	1460
Makine Kurulum Alanı (m ²) Machine Installation Area (m ²)	2,64
Güvenlik dahil kullanım Alanı (m ²) Usage Area (Including Safety) (m ²)	21,50
Makine Ağırlık (kg) Machine Weight (kg)	147
Makine Çalışma Ağırlığı (min.kg) Machine Operating Weight (min.kg)	-
Makine Çalışma Ağırlığı (max.kg) Machine Operating Weight (max.kg)	-
Kullanıcı Yaşı User Age	18+
Kullanıcı Ağırlığı (max.kg) User Weight (max.kg)	150
Kataforez Kaplama Cataphoresis Coating	✓
Elektrostatik Toz Boya Electrostatic Powder Coating	✓

Hedef Kaslar
Target Muscles



Güvenlik ve Kullanım Alanı
Safety and Usage Area



Renk Standart Color Standard	RAL7021	RAL1037			
Renk Opsiyonel Color Optional	RAL7021	RAL1037	RAL5012	RAL3020	RAL1019

Not: EN 16630 standartlarına göre üretilmiştir.
Note: Manufactured in accordance with EN 16630 standards.

LEG RAISE / PARALLEL BAR DIPS / CHIN UP

MULTIFUNCTIONAL PRODUCT

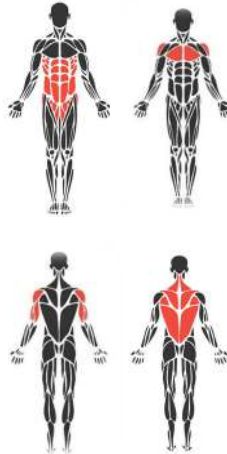
LKF1120



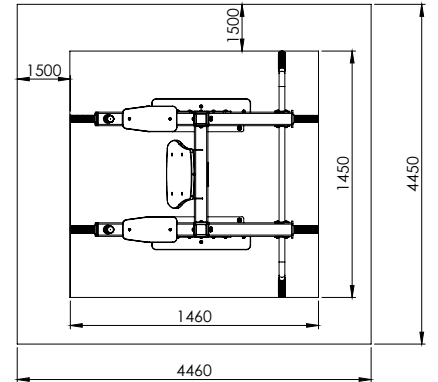
TEKNİK ÖZELLİKLER TECHNICAL SPECIFICATIONS

Uzunluk (mm) Length (mm)	1460
Genişlik (mm) Width (mm)	1450
Yükseklik (mm) Height (mm)	2460
Makine Kurulum Alanı (m ²) Machine Installation Area (m ²)	2,1
Güvenlik dahil kullanım Alanı (m ²) Usage Area (Including Safety) (m ²)	19,8
Makine Ağırlık (kg) Machine Weight (kg)	112
Makine Çalışma Ağırlığı (min.kg) Machine Operating Weight (min.kg)	-
Makine Çalışma Ağırlığı (max.kg) Machine Operating Weight (max.kg)	-
Kullanıcı Yaşı User Age	18+
Kullanıcı Ağırlığı (max.kg) User Weight (max.kg)	150
Kataforez Kaplama Cathaphoresis Coating	✓
Elektrostatik Toz Boya Electrostatic Powder Coating	✓
Renk Standart Color Standard	RAL7021 RAL1037
Renk Opsiyonel Color Optional	RAL7021 RAL1037 RAL5012 RAL3020 RAL1019

Hedef Kaslar Target Muscles



Güvenlik ve Kullanım Alanı Safety and Usage Area



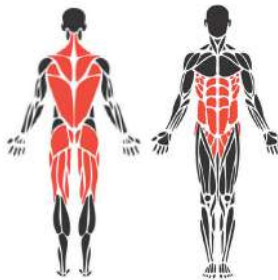
CORE RACK
MULTIFUNCTIONAL PRODUCT
LKF1130



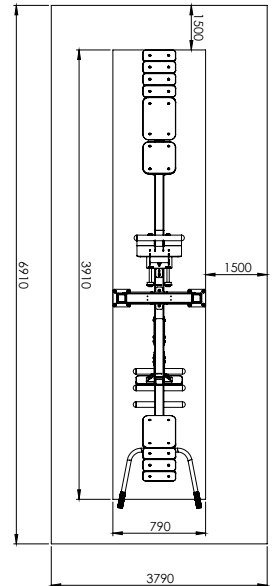
TEKNİK ÖZELLİKLER
TECHNICAL SPECIFICATIONS

Uzunluk (mm) Length (mm)	3910
Genişlik (mm) Width (mm)	790
Yükseklik (mm) Height (mm)	1960
Makine Kurulum Alanı (m ²) Machine Installation Area (m ²)	3,1
Güvenlik dahil kullanım Alanı (m ²) Usage Area (Including Safety) (m ²)	26,2
Makine Ağırlığı (kg) Machine Weight (kg)	151
Makine Çalışma Ağırlığı (min.kg) Machine Operating Weight (min.kg)	-
Makine Çalışma Ağırlığı (max.kg) Machine Operating Weight (max.kg)	-
Kullanıcı Yaşı User Age	18+
Kullanıcı Ağırlığı (max.kg) User Weight (max.kg)	150
Kataforez Kaplama Cathaphoresis Coating	✓
Elektrostatik Toz Boya Electrostatic Powder Coating	✓
Renk Standart Color Standard	RAL7021 RAL1037
Renk Opsiyonel Color Optional	RAL7021 RAL1037 RAL5012 RAL3020 RAL1019

Hedef Kaslar
Target Muscles



Güvenlik ve Kullanım Alanı
Safety and Usage Area



Not: EN 16630 standartlarına göre üretilmiştir.
Note: Manufactured in accordance with EN 16630 standards.

SQUAT

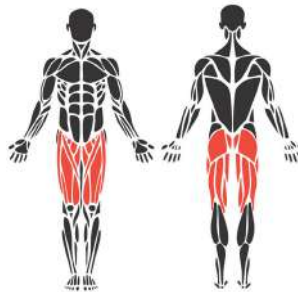
LKF1140



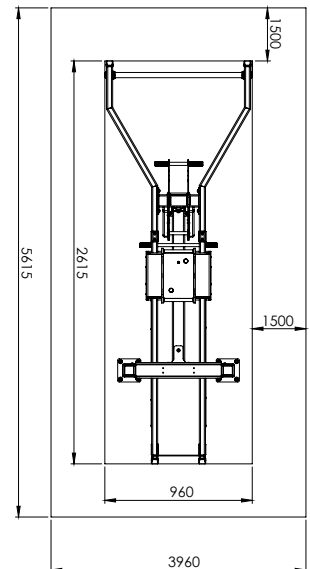
TEKNİK ÖZELLİKLER TECHNICAL SPECIFICATIONS

Uzunluk (mm) Length (mm)	2615
Genişlik (mm) Width (mm)	960
Yükseklik (mm) Height (mm)	1960
Makine Kurulum Alanı (m ²) Machine Installation Area (m ²)	2,51
Güvenlik dahil kullanım Alanı (m ²) Usage Area (Including Safety) (m ²)	22,23
Makine Ağırlık (kg) Machine Weight (kg)	226
Makine Çalışma Ağırlığı (min.kg) Machine Operating Weight (min.kg)	5
Makine Çalışma Ağırlığı (max.kg) Machine Operating Weight (max.kg)	60
Kullanıcı Yaşı User Age	18+
Kullanıcı Ağırlığı (max.kg) User Weight (max.kg)	150
Kataforez Kaplama Cathaphoresis Coating	✓
Electrostatic Powder Coating Elektrostatik Toz Boya	✓
Renk Standart Color Standard	
Renk Opsiyonel Color Optional	

Hedef Kaslar Target Muscles



Güvenlik ve Kullanım Alanı Safety and Usage Area



RAL7021

RAL1037

RAL7021

RAL1037

RAL5012

RAL3020

RAL1019

LEG EXTENSION

LEVER[®]
SPORT FITNESS EQUIPMENTS

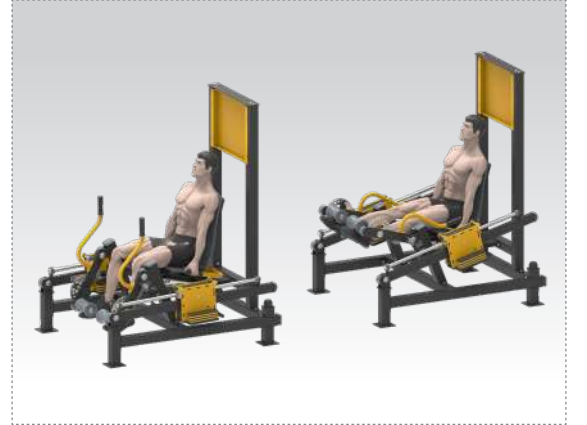
LKF1150



Ayarlanabilir Ayak Desteği
Adjustable foot supporter



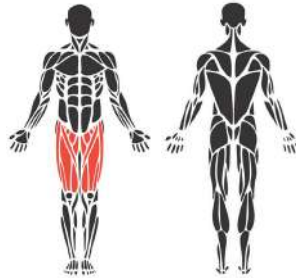
Hareketli Koltuk
Moving Seat



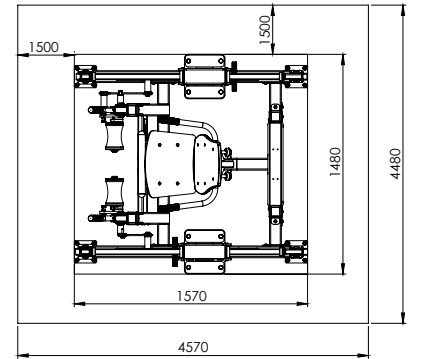
TEKNİK ÖZELLİKLER TECHNICAL SPECIFICATIONS

Uzunluk (mm) Length (mm)	1570
Genişlik (mm) Width (mm)	1480
Yükseklik (mm) Height (mm)	2180
Makine Kurulum Alanı (m ²) Machine Installation Area (m ²)	2,32
Güvenlik dahil kullanım Alanı (m ²) Usage Area (Including Safety) (m ²)	20,47
Makine Ağırlık (kg) Machine Weight (kg)	345
Makine Çalışma Ağırlığı (min.kg) Machine Operating Weight (min.kg)	10
Makine Çalışma Ağırlığı (max.kg) Machine Operating Weight (max.kg)	150
Kullanıcı Yaşı User Age	18+
Kullanıcı Ağırlığı (max.kg) User Weight (max.kg)	150
Kataforez Kaplama Cathaphoresis Coating	✓
Elektrostatik Toz Boya Electrostatic Powder Coating	✓
Renk Standart Color Standard	RAL7021 RAL1037
Renk Opsiyonel Color Optional	RAL7021 RAL1037 RAL5012 RAL3020 RAL1019

Hedef Kaslar
Target Muscles



Güvenlik ve Kullanım Alanı
Safety and Usage Area



Not: EN 16630 standartlarına göre üretilmiştir.
Note: Manufactured in accordance with EN 16630 standards.

LEG PRESS

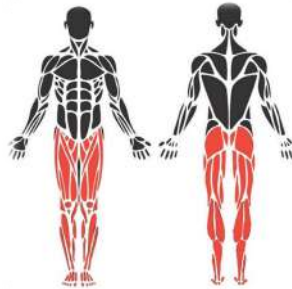
LKF1160



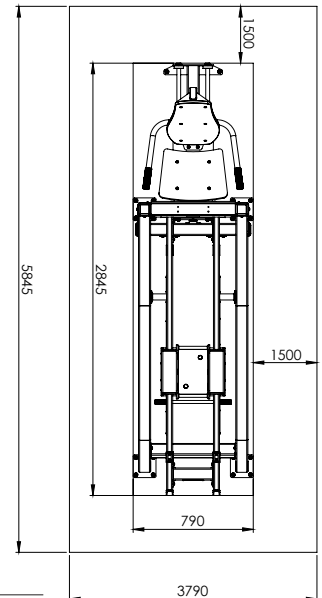
TEKNİK ÖZELLİKLER TECHNICAL SPECIFICATIONS

Uzunluk (mm) Length (mm)	2845
Genişlik (mm) Width (mm)	790
Yükseklik (mm) Height (mm)	1960
Makine Kurulum Alanı (m ²) Machine Installation Area (m ²)	2,24
Güvenlik dahil kullanım Alanı (m ²) Usage Area (Including Safety) (m ²)	22,14
Makine Ağırlık (kg) Machine Weight (kg)	340
Makine Çalışma Ağırlığı (min.kg) Machine Operating Weight (min.kg)	20
Makine Çalışma Ağırlığı (max.kg) Machine Operating Weight (max.kg)	150
Kullanıcı Yaşı User Age	18+
Kullanıcı Ağırlığı (max.kg) User Weight (max.kg)	150
Kataforez Kaplama Cathaphoresis Coating	✓
Elektrostatik Toz Boya Electrostatic Powder Coating	✓
Renk Standart Color Standard	
Renk Opsiyonel Color Optional	

Hedef Kaslar Target Muscles



Güvenlik ve Kullanım Alanı Safety and Usage Area



RAL7021

RAL1037

RAL7021

RAL1037

RAL5012

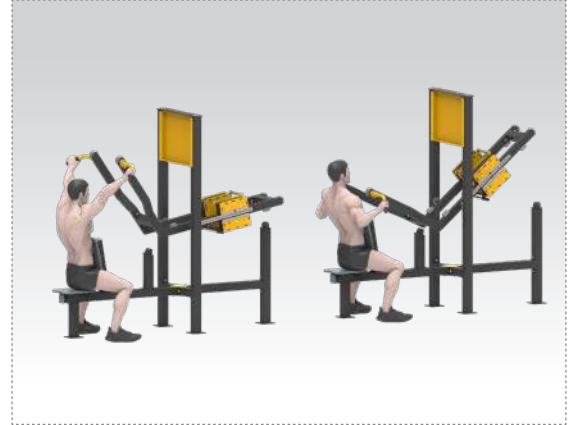
RAL3020

RAL1019

LAT PULLDOWN

LEVER
SPORT FITNESS EQUIPMENTS

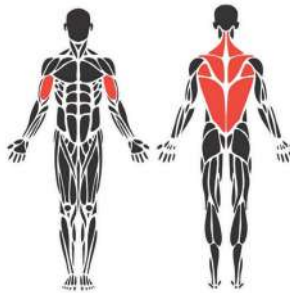
LKF1170



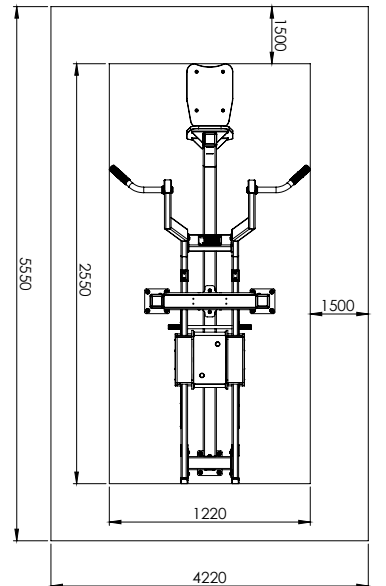
TEKNİK ÖZELLİKLER TECHNICAL SPECIFICATIONS

Uzunluk (mm) Length (mm)	2550
Genişlik (mm) Width (mm)	1220
Yükseklik (mm) Height (mm)	1960
Makine Kurulum Alanı (m ²) Machine Installation Area (m ²)	3,11
Güvenlik dahil kullanım Alanı (m ²) Usage Area (Including Safety) (m ²)	23,4
Makine Ağırlık (kg) Machine Weight (kg)	245
Makine Çalışma Ağırlığı (min.kg) Machine Operating Weight (min.kg)	5
Makine Çalışma Ağırlığı (max.kg) Machine Operating Weight (max.kg)	100
Kullanıcı Yaşı User Age	18+
Kullanıcı Ağırlığı (max.kg) User Weight (max.kg)	150
Kataforez Kaplama Cathaphoresis Coating	✓
Elektrostatik Toz Boya Electrostatic Powder Coating	✓
Renk Standart Color Standard	RAL7021 RAL1037
Renk Opsiyonel Color Optional	RAL7021 RAL1037 RAL5012 RAL3020 RAL1019

Hedef Kaslar
Target Muscles



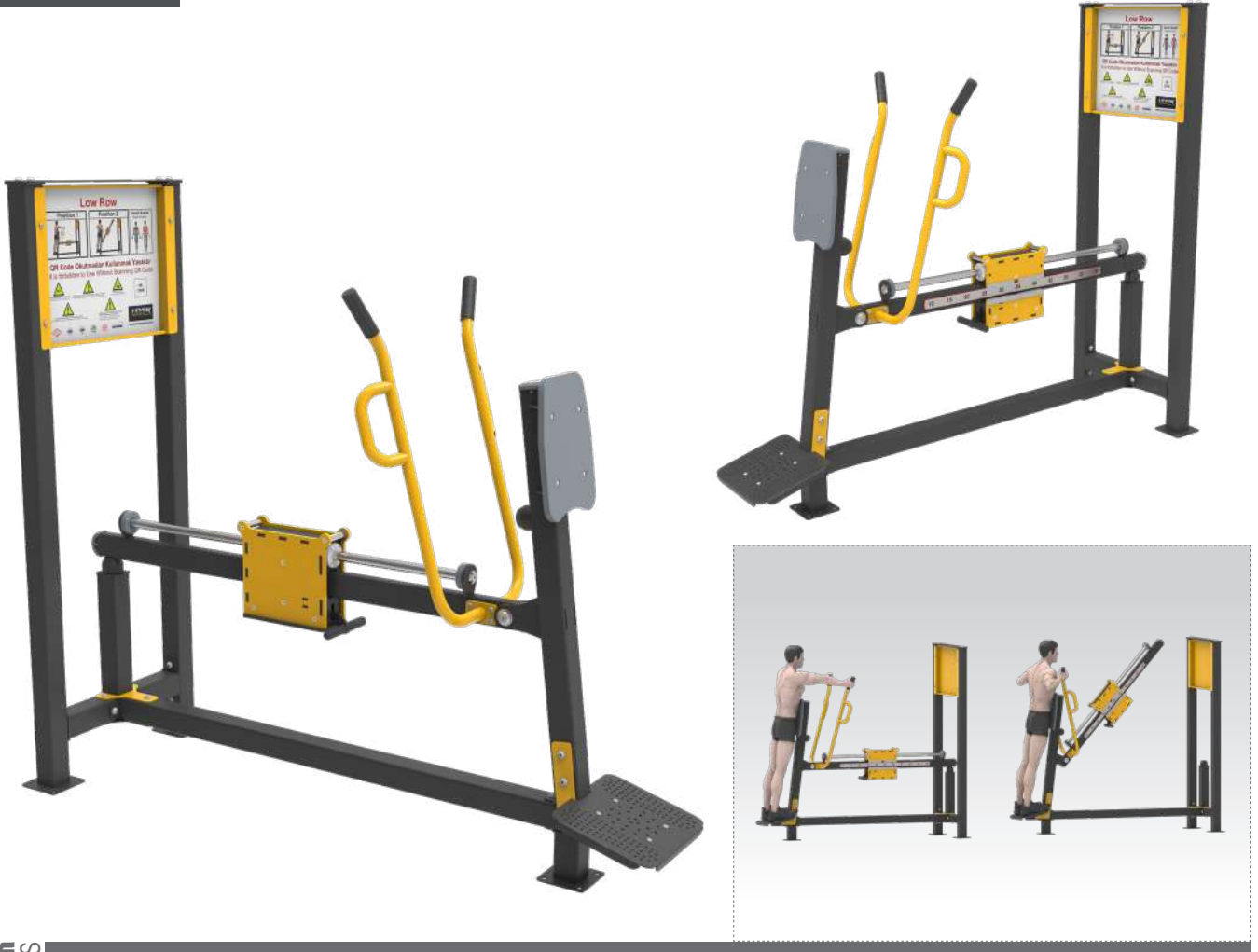
Güvenlik ve Kullanım Alanı
Safety and Usage Area



Not: EN 16630 standartlarına göre üretilmiştir.
Note: Manufactured in accordance with EN 16630 standards.

LOW ROW

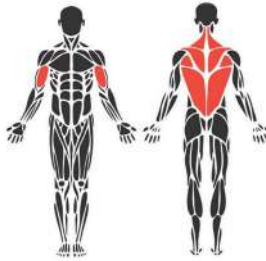
LKF1180



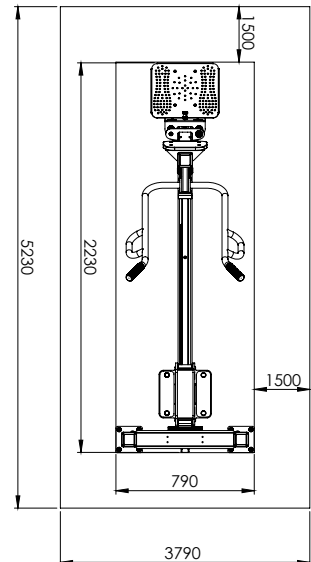
TEKNİK ÖZELLİKLER TECHNICAL SPECIFICATIONS

Uzunluk (mm) Length (mm)	2230
Genişlik (mm) Width (mm)	790
Yükseklik (mm) Height (mm)	1960
Makine Kurulum Alanı (m ²) Machine Installation Area (m ²)	1,76
Güvenlik dahil kullanım Alanı (m ²) Usage Area (Including Safety) (m ²)	19,82
Makine Ağırlık (kg) Machine Weight (kg)	189
Makine Çalışma Ağırlığı (min.kg) Machine Operating Weight (min.kg)	10
Makine Çalışma Ağırlığı (max.kg) Machine Operating Weight (max.kg)	60
Kullanıcı Yaşı User Age	18+
Kullanıcı Ağırlığı (max.kg) User Weight (max.kg)	150
Kataforez Kaplama Cathaphoresis Coating	✓
Elektrostatik Toz Boya Electrostatic Powder Coating	✓
Renk Standart Color Standard	
Renk Opsiyonel Color Optional	

Hedef Kaslar
Target Muscles



Güvenlik ve Kullanım Alanı
Safety and Usage Area



RAL7021

RAL1037

RAL7021

RAL1037

RAL5012

RAL3020

RAL1019

BENCH PRESS

LKF1190

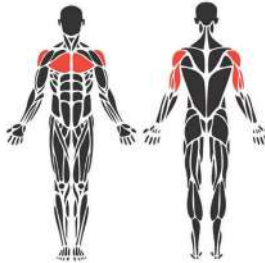
LEVER
SPORT FITNESS EQUIPMENTS



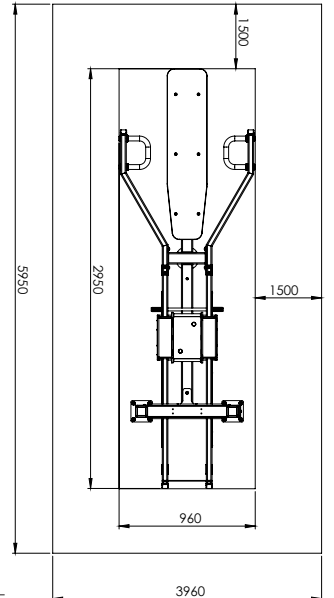
TEKNİK ÖZELLİKLER TECHNICAL SPECIFICATIONS

Uzunluk (mm) Length (mm)	2950
Genişlik (mm) Width (mm)	960
Yükseklik (mm) Height (mm)	1960
Makine Kurulum Alanı (m ²) Machine Installation Area (m ²)	2,8
Güvenlik dahil kullanım Alanı (m ²) Usage Area (Including Safety) (m ²)	23,56
Makine Ağırlık (kg) Machine Weight (kg)	241
Makine Çalışma Ağırlığı (min.kg) Machine Operating Weight (min.kg)	5
Makine Çalışma Ağırlığı (max.kg) Machine Operating Weight (max.kg)	60
Kullanıcı Yaşı User Age	18+
Kullanıcı Ağırlığı (max.kg) User Weight (max.kg)	150
Kataforez Kaplama Cathaphoresis Coating	✓
Elektrostatik Toz Boya Electrostatic Powder Coating	✓
Renk Standart Color Standard	RAL7021 RAL1037
Renk Opsiyonel Color Optional	RAL7021 RAL1037 RAL5012 RAL3020 RAL1019

Hedef Kaslar
Target Muscles



Güvenlik ve Kullanım Alanı
Safety and Usage Area



Not: EN 16630 standartlarına göre üretilmiştir.
Note: Manufactured in accordance with EN 16630 standards.

INCLINE BENCH PRESS

LKF1200



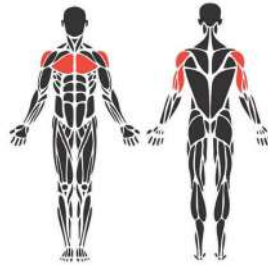
Hareketli Koltuk
Moving Seat



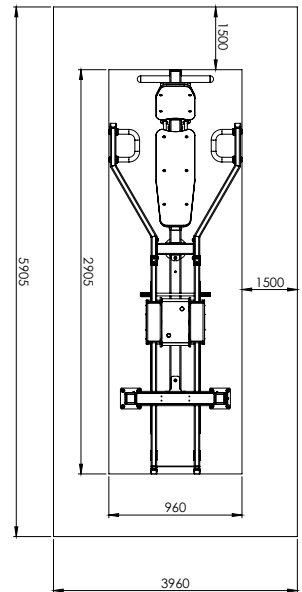
TEKNİK ÖZELLİKLER TECHNICAL SPECIFICATIONS

Uzunluk (mm) Length (mm)	2905
Genişlik (mm) Width (mm)	960
Yükseklik (mm) Height (mm)	1960
Makine Kurulum Alanı (m ²) Machine Installation Area (m ²)	2,78
Güvenlik dahil kullanım Alanı (m ²) Usage Area (Including Safety) (m ²)	23,38
Makine Ağırlık (kg) Machine Weight (kg)	268
Makine Çalışma Ağırlığı (min.kg) Machine Operating Weight (min.kg)	5
Makine Çalışma Ağırlığı (max.kg) Machine Operating Weight (max.kg)	60
Kullanıcı Yaşı User Age	18+
Kullanıcı Ağırlığı (max.kg) User Weight (max.kg)	150
Kataforez Kaplama Cataphoresis Coating	✓
Elektrostatik Toz Boya Electrostatic Powder Coating	✓
Renk Standart Color Standard	
Renk Opsiyonel Color Optional	

Hedef Kaslar Target Muscles



Güvenlik ve Kullanım Alanı Safety and Usage Area



RAL7021

RAL1037

RAL7021

RAL1037

RAL5012

RAL3020

RAL1019

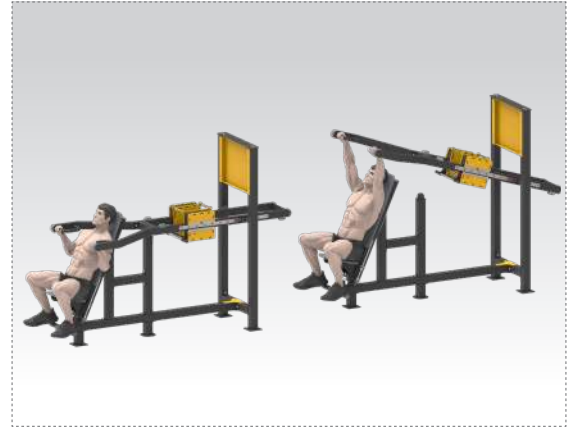
SHOULDER PRESS

LEVER
SPORT FITNESS EQUIPMENTS

LKF1210



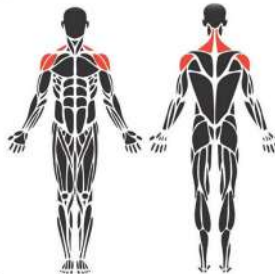
Hareketli Koltuk
Moving Seat



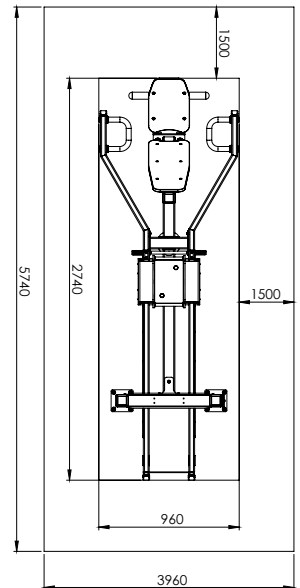
TEKNİK ÖZELLİKLER TECHNICAL SPECIFICATIONS

Uzunluk (mm) Length (mm)	2740
Genişlik (mm) Width (mm)	960
Yükseklik (mm) Height (mm)	1960
Makine Kurulum Alanı (m ²) Machine Installation Area (m ²)	2,63
Güvenlik dahil kullanım Alanı (m ²) Usage Area (Including Safety) (m ²)	22,73
Makine Ağırlık (kg) Machine Weight (kg)	267
Makine Çalışma Ağırlığı (min.kg) Machine Operating Weight (min.kg)	5
Makine Çalışma Ağırlığı (max.kg) Machine Operating Weight (max.kg)	60
Kullanıcı Yaşı User Age	18+
Kullanıcı Ağırlığı (max.kg) User Weight (max.kg)	150
Kataforez Kaplama Cathaphoresis Coating	✓
Elektrostatik Toz Boya Electrostatic Powder Coating	✓
Renk Standart Color Standard	RAL7021 RAL1037
Renk Opsiyonel Color Optional	RAL7021 RAL1037 RAL5012 RAL3020 RAL1019

Hedef Kaslar
Target Muscles



Güvenlik ve Kullanım Alanı
Safety and Usage Area



Not: EN 16630 standartlarına göre üretilmiştir.
Note: Manufactured in accordance with EN 16630 standards.

BICEPS CURL

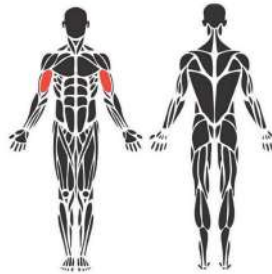
LKF1220



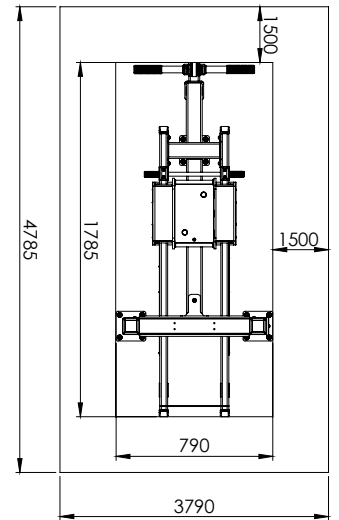
TEKNİK ÖZELLİKLER TECHNICAL SPECIFICATIONS

Uzunluk (mm) Length (mm)	1785
Genişlik (mm) Width (mm)	790
Yükseklik (mm) Height (mm)	1960
Makine Kurulum Alanı (m ²) Machine Installation Area (m ²)	1,41
Güvenlik dahil kullanım Alanı (m ²) Usage Area (Including Safety) (m ²)	18,13
Makine Ağırlık (kg) Machine Weight (kg)	197
Makine Çalışma Ağırlığı (min.kg) Machine Operating Weight (min.kg)	5
Makine Çalışma Ağırlığı (max.kg) Machine Operating Weight (max.kg)	60
Kullanıcı Yaşı User Age	18+
Kullanıcı Ağırlığı (max.kg) User Weight (max.kg)	150
Kataforez Kaplama Cataphoresis Coating	✓
Elektrostatik Toz Boya Electrostatic Powder Coating	✓
Renk Standart Color Standard	
Renk Opsiyonel Color Optional	

Hedef Kaslar Target Muscles



Güvenlik ve Kullanım Alanı Safety and Usage Area



RAL7021

RAL1037

RAL7021

RAL1037

RAL5012

RAL3020

RAL1019

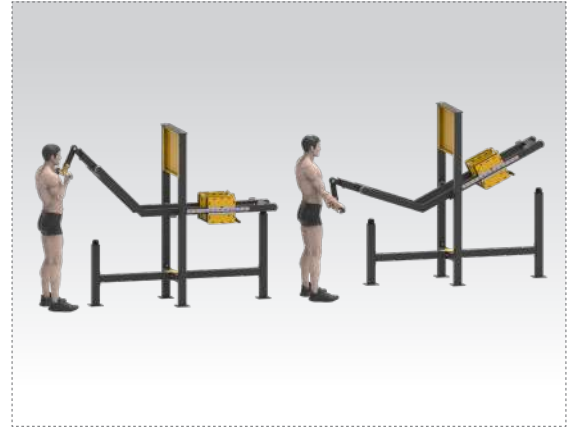
Not: EN 16630 standartlarına göre üretilmiştir.

Note: Manufactured in accordance with EN 16630 standards.

TRICEPS PUSHDOWN

LEVER
SPORT FITNESS EQUIPMENTS

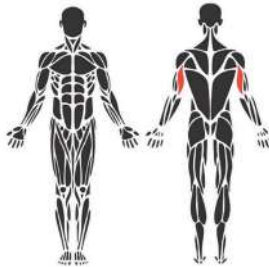
LKF1230



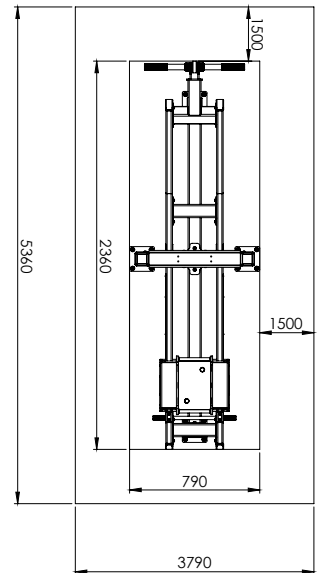
TEKNİK ÖZELLİKLER TECHNICAL SPECIFICATIONS

Uzunluk (mm) Length (mm)	2360
Genişlik (mm) Width (mm)	790
Yükseklik (mm) Height (mm)	1960
Makine Kurulum Alanı (m ²) Machine Installation Area (m ²)	1,86
Güvenlik dahil kullanım Alanı (m ²) Usage Area (Including Safety) (m ²)	20,31
Makine Ağırlık (kg) Machine Weight (kg)	233
Makine Çalışma Ağırlığı (min.kg) Machine Operating Weight (min.kg)	5
Makine Çalışma Ağırlığı (max.kg) Machine Operating Weight (max.kg)	60
Kullanıcı Yaşı User Age	18+
Kullanıcı Ağırlığı (max.kg) User Weight (max.kg)	150
Kataforez Kaplama Cathaphoresis Coating	✓
Elektrostatik Toz Boya Electrostatic Powder Coating	✓

Hedef Kaslar Target Muscles



Güvenlik ve Kullanım Alanı Safety and Usage Area



Renk Standart Color Standard	RAL7021	RAL1037			
Renk Opsiyonel Color Optional	RAL7021	RAL1037	RAL5012	RAL3020	RAL1019

Not: EN 16630 standartlarına göre üretilmiştir.
Note: Manufactured in accordance with EN 16630 standards.

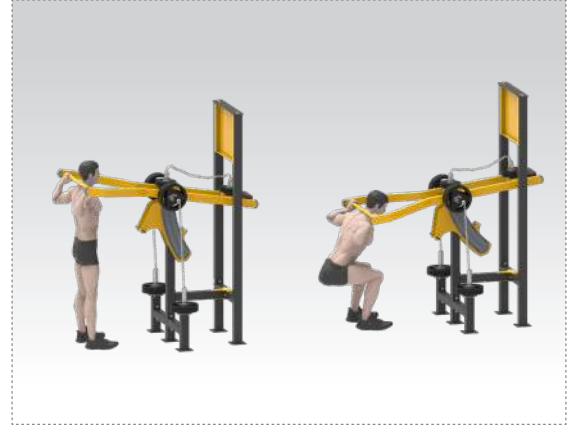
LEVER[®] SPORT

FITNESS
EQUIPMENTS



SQUAT

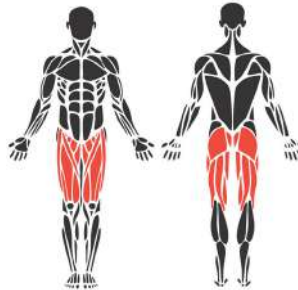
LDF2110



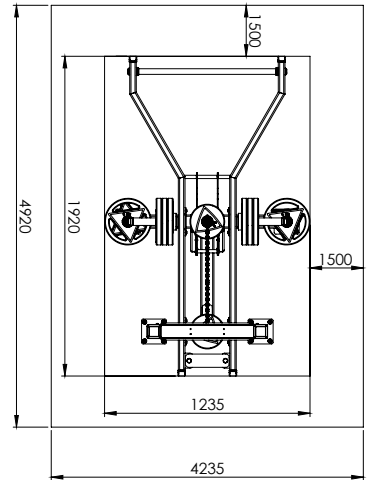
TEKNİK ÖZELLİKLER TECHNICAL SPECIFICATIONS

Uzunluk (mm) Length (mm)	1920
Genişlik (mm) Width (mm)	1235
Yükseklik (mm) Height (mm)	1960
Makine Kurulum Alanı (m ²) Machine Installation Area (m ²)	2,37
Güvenlik dahil kullanım Alanı (m ²) Usage Area (Including Safety) (m ²)	20,83
Makine Ağırlık (kg) Machine Weight (kg)	233
Makine Çalışma Ağırlığı (min.kg) Machine Operating Weight (min.kg)	10
Makine Çalışma Ağırlığı (max.kg) Machine Operating Weight (max.kg)	70
Kullanıcı Yaşı User Age	18+
Kullanıcı Ağırlığı (max.kg) User Weight (max.kg)	150
Kataforez Kaplama Cathaphoresis Coating	✓
Elektrostatik Toz Boya Electrostatic Powder Coating	✓

Hedef Kaslar Target Muscles



Güvenlik ve Kullanım Alanı Safety and Usage Area



Renk Standart
Color Standard

RAL7021

RAL1037

Renk Opsiyonel
Color Optional

RAL7021

RAL1037

RAL5012

RAL3020

RAL1019

Not: EN 16630 standartlarına göre üretilmiştir.

Note: Manufactured in accordance with EN 16630 standards.

LEG EXTENSION

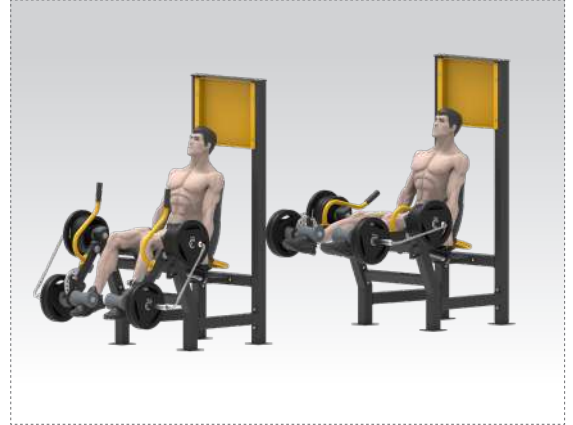
LDF2120



Ayarlanabilir Ayak Desteği
Adjustable foot supporter



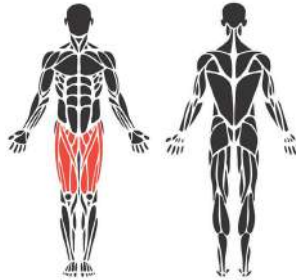
Hareketli Koltuk
Moving Seat



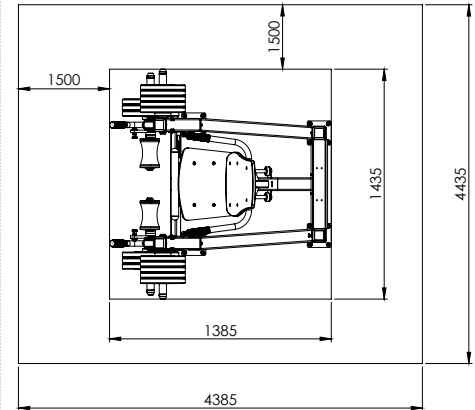
TEKNİK ÖZELLİKLER TECHNICAL SPECIFICATIONS

Uzunluk (mm) Length (mm)	1385
Genişlik (mm) Width (mm)	1435
Yükseklik (mm) Height (mm)	1960
Makine Kurulum Alanı (m ²) Machine Installation Area (m ²)	1,98
Güvenlik dahil kullanım Alanı (m ²) Usage Area (Including Safety) (m ²)	19,44
Makine Ağırlık (kg) Machine Weight (kg)	243
Makine Çalışma Ağırlığı (min.kg) Machine Operating Weight (min.kg)	10
Makine Çalışma Ağırlığı (max.kg) Machine Operating Weight (max.kg)	110
Kullanıcı Yaşı User Age	18+
Kullanıcı Ağırlığı (max.kg) User Weight (max.kg)	150
Kataforez Kaplama Cathaphoresis Coating	✓
Elektrostatik Toz Boya Electrostatic Powder Coating	✓
Renk Standart Color Standard	RAL7021 RAL1037
Renk Opsiyonel Color Optional	RAL7021 RAL1037 RAL5012 RAL3020 RAL1019

Hedef Kaslar
Target Muscles



Güvenlik ve Kullanım Alanı
Safety and Usage Area



LEG PRESS

LEVER
SPORT FITNESS EQUIPMENTS

LDF2130



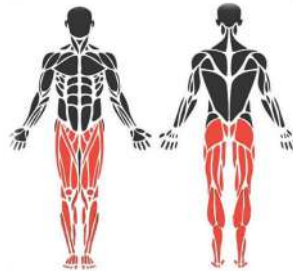
Hareketli Koltuk
Moving Seat



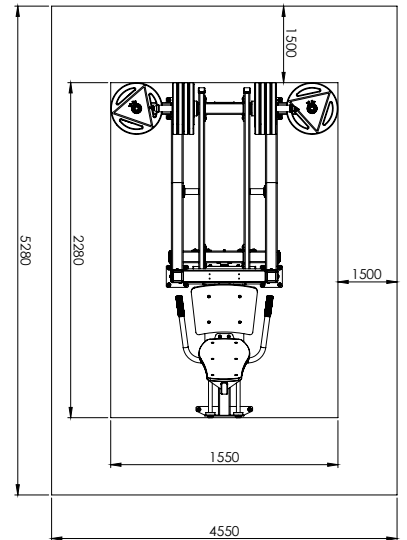
TEKNİK ÖZELLİKLER TECHNICAL SPECIFICATIONS

Uzunluk (mm) Length (mm)	2280
Genişlik (mm) Width (mm)	1550
Yükseklik (mm) Height (mm)	1960
Makine Kurulum Alanı (m ²) Machine Installation Area (m ²)	3,53
Güvenlik dahil kullanım Alanı (m ²) Usage Area (Including Safety) (m ²)	24
Makine Ağırlık (kg) Machine Weight (kg)	386
Makine Çalışma Ağırlığı (min.kg) Machine Operating Weight (min.kg)	30
Makine Çalışma Ağırlığı (max.kg) Machine Operating Weight (max.kg)	170
Kullanıcı Yaşı User Age	18+
Kullanıcı Ağırlığı (max.kg) User Weight (max.kg)	150
Kataforez Kaplama Cathaphoresis Coating	✓
Elektrostatik Toz Boya Electrostatic Powder Coating	✓
Renk Standart Color Standard	RAL7021 RAL1037
Renk Opsiyonel Color Optional	RAL7021 RAL1037 RAL5012 RAL3020 RAL1019

Hedef Kaslar
Target Muscles



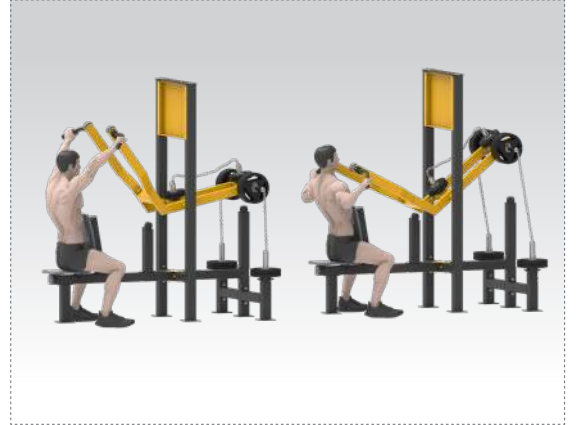
Güvenlik ve Kullanım Alanı
Safety and Usage Area



Not: EN 16630 standartlarına göre üretilmiştir.
Note: Manufactured in accordance with EN 16630 standards.

LAT PULLDOWN

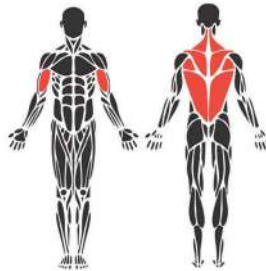
LDF2140



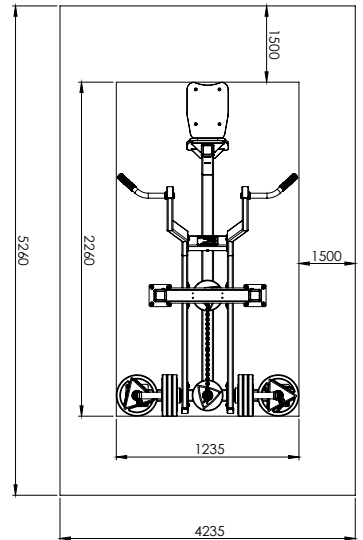
TEKNİK ÖZELLİKLER TECHNICAL SPECIFICATIONS

Uzunluk (mm) Length (mm)	2260
Genişlik (mm) Width (mm)	1235
Yükseklik (mm) Height (mm)	1960
Makine Kurulum Alanı (m ²) Machine Installation Area (m ²)	2,79
Güvenlik dahil kullanım Alanı (m ²) Usage Area (Including Safety) (m ²)	22,27
Makine Ağırlık (kg) Machine Weight (kg)	243
Makine Çalışma Ağırlığı (min.kg) Machine Operating Weight (min.kg)	10
Makine Çalışma Ağırlığı (max.kg) Machine Operating Weight (max.kg)	110
Kullanıcı Yaşı User Age	18+
Kullanıcı Ağırlığı (max.kg) User Weight (max.kg)	150
Kataforez Kaplama Cathaphoresis Coating	✓
Elektrostatik Toz Boya Electrostatic Powder Coating	✓
Renk Standart Color Standard	
Renk Opsiyonel Color Optional	

Hedef Kaslar Target Muscles



Güvenlik ve Kullanım Alanı Safety and Usage Area



RAL7021

RAL1037

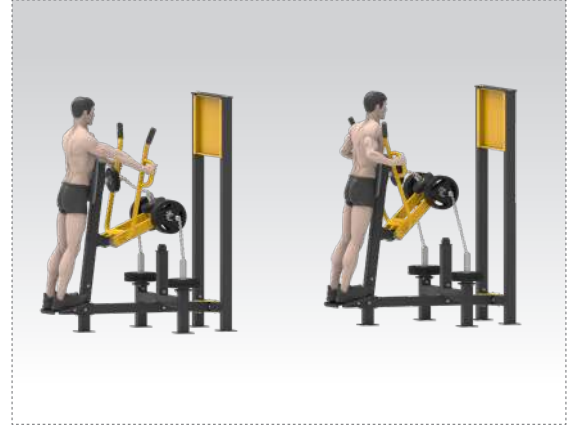
RAL7021

RAL1037

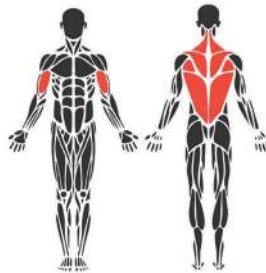
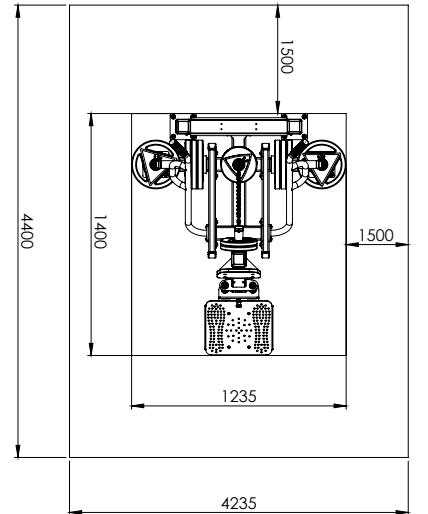
RAL5012

RAL3020

RAL1019


TEKNİK ÖZELLİKLER
TECHNICAL SPECIFICATIONS

Uzunluk (mm) Length (mm)	1400
Genişlik (mm) Width (mm)	1235
Yükseklik (mm) Height (mm)	1960
Makine Kurulum Alanı (m ²) Machine Installation Area (m ²)	1,72
Güvenlik dahil kullanım Alanı (m ²) Usage Area (Including Safety) (m ²)	18,63
Makine Ağırlık (kg) Machine Weight (kg)	253
Makine Çalışma Ağırlığı (min.kg) Machine Operating Weight (min.kg)	10
Makine Çalışma Ağırlığı (max.kg) Machine Operating Weight (max.kg)	70
Kullanıcı Yaşı User Age	18+
Kullanıcı Ağırlığı (max.kg) User Weight (max.kg)	150
Kataforez Kaplama Cathaphoresis Coating	✓
Elektrostatik Toz Boya Electrostatic Powder Coating	✓

Hedef Kaslar
Target Muscles

Güvenlik ve Kullanım Alanı
Safety and Usage Area

Renk Standart
 Color Standard

RAL7021	RAL1037
Black	Yellow

Renk Opsiyonel
 Color Optional

RAL7021	RAL1037	RAL5012	RAL3020	RAL1019
Black	Yellow	Blue	Red	Brown

Not: EN 16630 standartlarına göre üretilmiştir.
 Note: Manufactured in accordance with EN 16630 standards.

BENCH PRESS

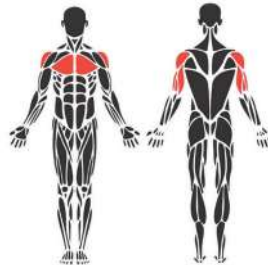
LDF2160



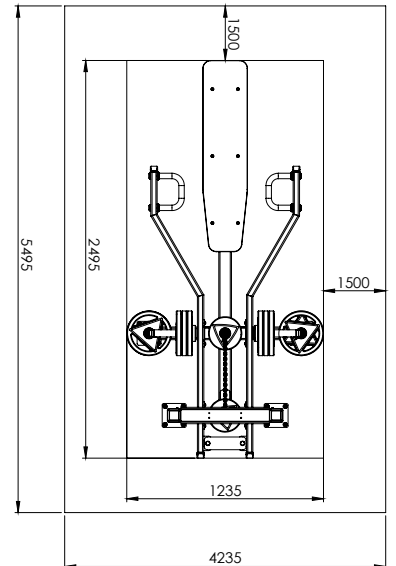
TEKNİK ÖZELLİKLER TECHNICAL SPECIFICATIONS

Uzunluk (mm) Length (mm)	2495
Genişlik (mm) Width (mm)	1235
Yükseklik (mm) Height (mm)	1960
Makine Kurulum Alanı (m ²) Machine Installation Area (m ²)	3
Güvenlik dahil kullanım Alanı (m ²) Usage Area (Including Safety) (m ²)	23,27
Makine Ağırlık (kg) Machine Weight (kg)	192
Makine Çalışma Ağırlığı (min.kg) Machine Operating Weight (min.kg)	10
Makine Çalışma Ağırlığı (max.kg) Machine Operating Weight (max.kg)	70
Kullanıcı Yaşı User Age	18+
Kullanıcı Ağırlığı (max.kg) User Weight (max.kg)	150
Kataforez Kaplama Cathaphoresis Coating	✓
Elektrostatik Toz Boya Electrostatic Powder Coating	✓
Renk Standart Color Standard	RAL7021 RAL1037
Renk Opsiyonel Color Optional	RAL7021 RAL1037 RAL5012 RAL3020 RAL1019

Hedef Kaslar Target Muscles



Güvenlik ve Kullanım Alanı Safety and Usage Area



INCLINE BENCH PRESS

LEVER
SPORT FITNESS EQUIPMENTS

LDF2170



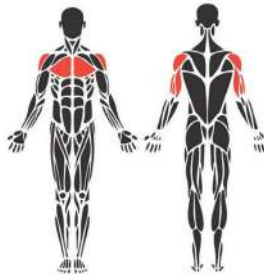
Hareketli Koltuk
Moving Seat



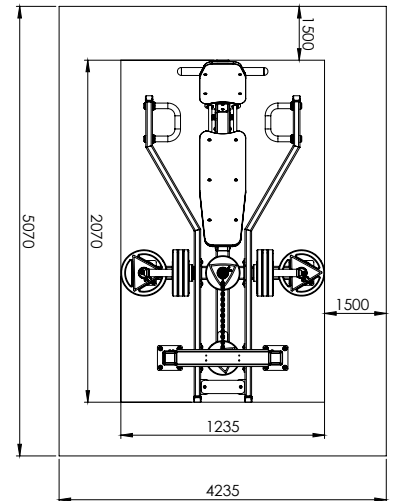
TEKNİK ÖZELLİKLER TECHNICAL SPECIFICATIONS

Uzunluk (mm) Length (mm)	2070
Genişlik (mm) Width (mm)	1235
Yükseklik (mm) Height (mm)	1960
Makine Kurulum Alanı (m ²) Machine Installation Area (m ²)	2,55
Güvenlik dahil kullanım Alanı (m ²) Usage Area (Including Safety) (m ²)	21,47
Makine Ağırlık (kg) Machine Weight (kg)	212
Makine Çalışma Ağırlığı (min.kg) Machine Operating Weight (min.kg)	10
Makine Çalışma Ağırlığı (max.kg) Machine Operating Weight (max.kg)	70
Kullanıcı Yaşı User Age	18+
Kullanıcı Ağırlığı (max.kg) User Weight (max.kg)	150
Kataforez Kaplama Cathaphoresis Coating	✓
Elektrostatik Toz Boya Electrostatic Powder Coating	✓
Renk Standart Color Standard	RAL7021 RAL1037
Renk Opsiyonel Color Optional	RAL7021 RAL1037 RAL5012 RAL3020 RAL1019

Hedef Kaslar
Target Muscles



Güvenlik ve Kullanım Alanı
Safety and Usage Area



Not: EN 16630 standartlarına göre üretilmiştir.
Note: Manufactured in accordance with EN 16630 standards.

SHOULDER PRESS

LDF2180



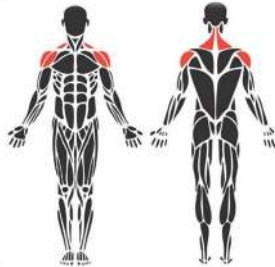
Hareketli Koltuk
Moving Seat



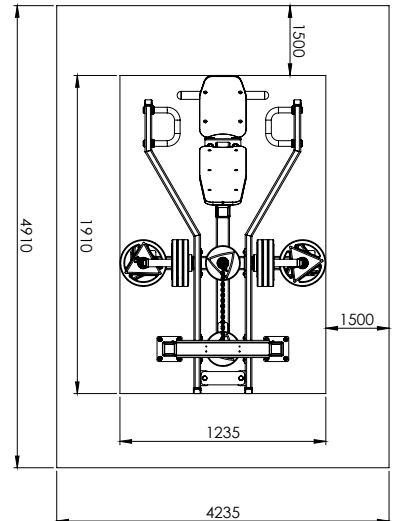
TEKNİK ÖZELLİKLER TECHNICAL SPECIFICATIONS

Uzunluk (mm) Length (mm)	1910
Genişlik (mm) Width (mm)	1235
Yükseklik (mm) Height (mm)	1960
Makine Kurulum Alanı (m ²) Machine Installation Area (m ²)	2,35
Güvenlik dahil kullanım Alanı (m ²) Usage Area (Including Safety) (m ²)	20,79
Makine Ağırlık (kg) Machine Weight (kg)	217
Makine Çalışma Ağırlığı (min.kg) Machine Operating Weight (min.kg)	10
Makine Çalışma Ağırlığı (max.kg) Machine Operating Weight (max.kg)	70
Kullanıcı Yaşı User Age	18+
Kullanıcı Ağırlığı (max.kg) User Weight (max.kg)	150
Kataforez Kaplama Cathaphoresis Coating	✓
Elektrostatik Toz Boya Electrostatic Powder Coating	✓
Renk Standart Color Standard	
Renk Opsiyonel Color Optional	

Hedef Kaslar
Target Muscles



Güvenlik ve Kullanım Alanı
Safety and Usage Area



RAL7021

RAL1037

RAL7021

RAL1037

RAL5012

RAL3020

RAL1019

BICEPS CURL

LDF2190

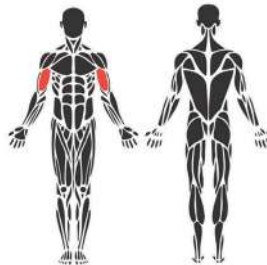
LEVER
SPORT FITNESS EQUIPMENTS



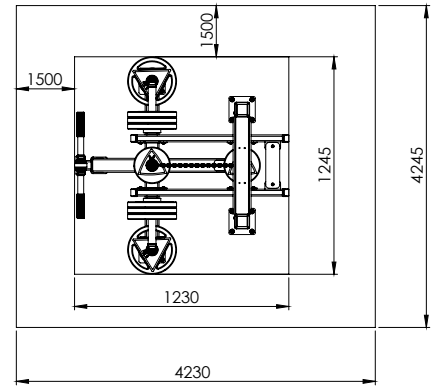
TEKNİK ÖZELLİKLER TECHNICAL SPECIFICATIONS

Uzunluk (mm) Length (mm)	1230
Genişlik (mm) Width (mm)	1245
Yükseklik (mm) Height (mm)	1960
Makine Kurulum Alanı (m ²) Machine Installation Area (m ²)	1,53
Güvenlik dahil kullanım Alanı (m ²) Usage Area (Including Safety) (m ²)	17,95
Makine Ağırlık (kg) Machine Weight (kg)	148
Makine Çalışma Ağırlığı (min.kg) Machine Operating Weight (min.kg)	10
Makine Çalışma Ağırlığı (max.kg) Machine Operating Weight (max.kg)	70
Kullanıcı Yaşı User Age	18+
Kullanıcı Ağırlığı (max.kg) User Weight (max.kg)	150
Kataforez Kaplama Cathaphoresis Coating	✓
Elektrostatik Toz Boya Electrostatic Powder Coating	✓
Renk Standart Color Standard	RAL7021 RAL1037
Renk Opsiyonel Color Optional	RAL7021 RAL1037 RAL5012 RAL3020 RAL1019

Hedef Kaslar
Target Muscles



Güvenlik ve Kullanım Alanı
Safety and Usage Area



Not: EN 16630 standartlarına göre üretilmiştir.
Note: Manufactured in accordance with EN 16630 standards.

TRICEPS PUSHDOWN

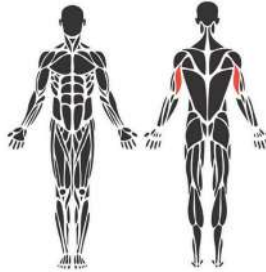
LDF2200



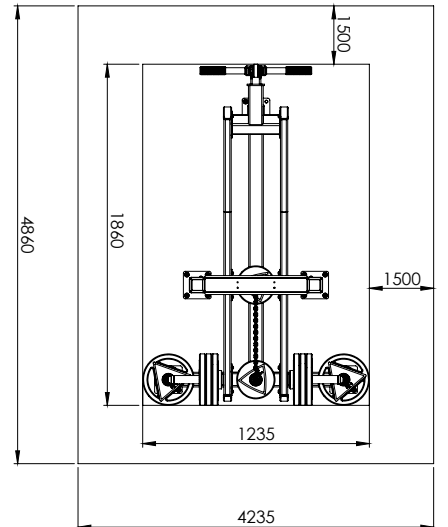
TEKNİK ÖZELLİKLER TECHNICAL SPECIFICATIONS

Uzunluk (mm) Length (mm)	1860
Genişlik (mm) Width (mm)	1235
Yükseklik (mm) Height (mm)	1960
Makine Kurulum Alanı (m ²) Machine Installation Area (m ²)	2,29
Güvenlik dahil kullanım Alanı (m ²) Usage Area (Including Safety) (m ²)	20,58
Makine Ağırlık (kg) Machine Weight (kg)	175
Makine Çalışma Ağırlığı (min.kg) Machine Operating Weight (min.kg)	10
Makine Çalışma Ağırlığı (max.kg) Machine Operating Weight (max.kg)	70
Kullanıcı Yaşı User Age	18+
Kullanıcı Ağırlığı (max.kg) User Weight (max.kg)	150
Kataforez Kaplama Cathaphoresis Coating	✓
Elektrostatik Toz Boya Electrostatic Powder Coating	✓
Renk Standart Color Standard	RAL7021 RAL1037
Renk Opsiyonel Color Optional	RAL7021 RAL1037 RAL5012 RAL3020 RAL1019

Hedef Kaslar
Target Muscles



Güvenlik ve Kullanım Alanı
Safety and Usage Area



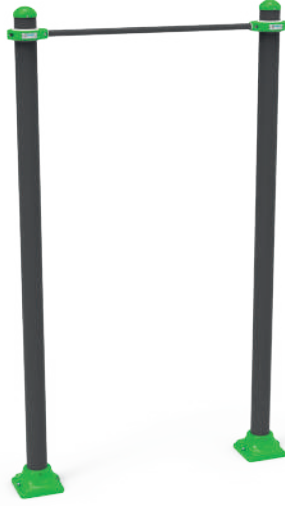
LEVER[®]
SPORT FITNESS EQUIPMENTS



FITNESS SERIES

FITNESS PARK SERİSİ

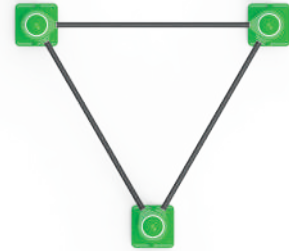
FITNESS PARK SERIES



FP2405

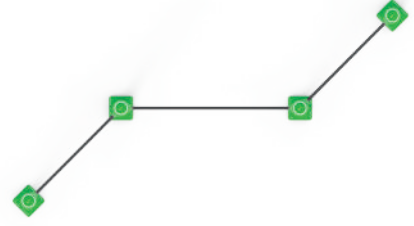


FP2406

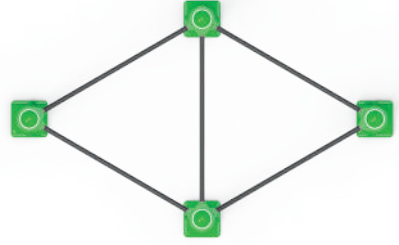


FP2407

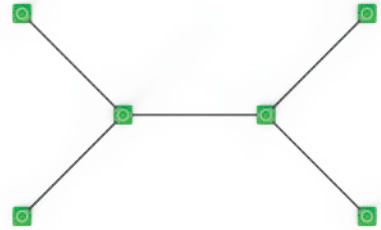
ÜRÜN KODU Product Code	ÜRÜN ADI Product Name	YAŞ ARALIĞI Ages	KAPASİTE Number of User	DÜŞME YÜKSEKLİĞİ Drop Height (mm)	TEPE YÜKSEKLİĞİ Hill Height (mm)	OTURUM ALANI Seating Area (mm)	GÜVENLİK ALANI Safety Area (mm)
FP2405	Fitness Park Serisi / Fitness Park Series	+14	1	2500	2640	250x1550	3250x4550
FP2406	Fitness Park Serisi / Fitness Park Series	+14	2	2400	2640	250x2900	3250x5900
FP2407	Fitness Park Serisi / Fitness Park Series	+14	3	2300	2640	1265x1550	4265x4550



FP2408



FP2409



FP2410

ÜRÜN KODU Product Code	ÜRÜN ADI Product Name	YAŞ ARALIĞI Ages	KAPASİTE Number of User	DÜŞME YÜKSEKLİĞİ Drop Height (mm)	TEPE YÜKSEKLİĞİ Hill Height (mm)	OTURUM ALANI Seating Area (mm)	GÜVENLİK ALANI Safety Area (mm)
FP2408	Fitness Park Serisi / Fitness Park Series	+14	4	1800	2640	1500x4190	4500x7190
FP2409	Fitness Park Serisi / Fitness Park Series	+14	5	2300	2640	1550x2520	4550x5520
FP2410	Fitness Park Serisi / Fitness Park Series	+14	6	2200	2640	2820x4670	5820x7670

FITNESS PARK SERİSİ

FITNESS PARK SERIES



FP2411



FP2412

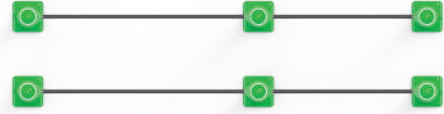


FP2413

ÜRÜN KODU Product Code	ÜRÜN ADI Product Name	YAŞ ARALIĞI Ages	KAPASİTE Number of User	DÜŞME YÜKSEKLİĞİ Drop Height (mm)	TEPE YÜKSEKLİĞİ Hill Height (mm)	OTURUM ALANI Seating Area (mm)	GÜVENLİK ALANI Safety Area (mm)
FP2411	Fitness Park Serisi / Fitness Park Series	+14	2	2450	2640	250x1550	3250x4550
FP2412	Fitness Park Serisi / Fitness Park Series	+14	3	2460	2640	250x2900	3250x5900
FP2413	Fitness Park Serisi / Fitness Park Series	+14	3	1300	1540	250x4240	3250x7240



FP2414



FP2415



FP2416

ÜRÜN KODU Product Code	ÜRÜN ADI Product Name	YAŞ ARALIĞI Ages	KAPASİTE Number of User	DÜŞME YÜKSEKLİĞİ Drop Height (mm)	TEPE YÜKSEKLİĞİ Hill Height (mm)	OTURUM ALANI Seating Area (mm)	GÜVENLİK ALANI Safety Area (mm)
FP2414	Fitness Park Serisi / Fitness Park Series	+14	1	1300	1540	850x2050	3850x5050
FP2415	Fitness Park Serisi / Fitness Park Series	+14	2	1300	1540	850x3400	3850x6400
FP2416	Fitness Park Serisi / Fitness Park Series	+14	1	300	440	850x1650	3850x4650

FITNESS PARK SERİSİ

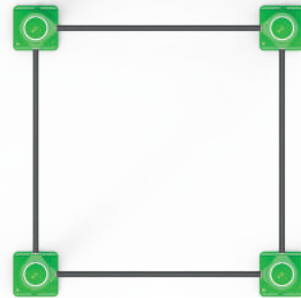
FITNESS PARK SERIES



FP2417

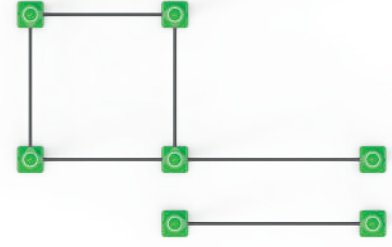


FP2418

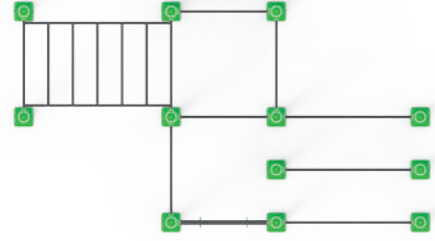


FP2419

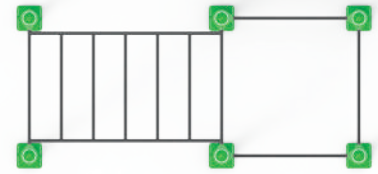
ÜRÜN KODU Product Code	ÜRÜN ADI Product Name	YAŞ ARALIĞI Ages	KAPASİTE Number of User	DÜŞME YÜKSEKLİĞİ Drop Height (mm)	TEPE YÜKSEKLİĞİ Hill Height (mm)	OTURUM ALANI Seating Area (mm)	GÜVENLİK ALANI Safety Area (mm)
FP2417	Fitness Park Serisi / Fitness Park Series	+14	1	1050	1540	850x1430	3850x4430
FP2418	Fitness Park Serisi / Fitness Park Series	+14	3	900	1240	850x4540	3850x7540
FP2419	Fitness Park Serisi / Fitness Park Series	+14	5	2450	2640	1550x1550	4550x4550



FP2420



FP2421

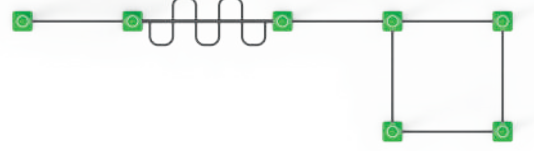


FP2422

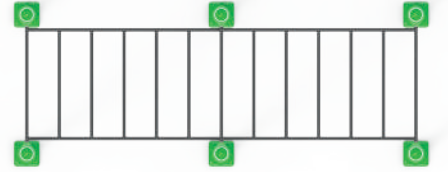
ÜRÜN KODU Product Code	ÜRÜN ADI Product Name	YAŞ ARALIĞI Ages	KAPASİTE Number of User	DÜŞME YÜKSEKLİĞİ Drop Height (mm)	TEPE YÜKSEKLİĞİ Hill Height (mm)	OTURUM ALANI Seating Area (mm)	GÜVENLİK ALANI Safety Area (mm)
FP2420	Fitness Park Serisi / Fitness Park Series	+14	6	2400	2640	2400x3400	5400x6400
FP2421	Fitness Park Serisi / Fitness Park Series	+14	10	2100	2640	2960x5360	5960x8360
FP2422	Fitness Park Serisi / Fitness Park Series	+14	6	2450	2640	1550x3440	4550x6440

FITNESS PARK SERİSİ

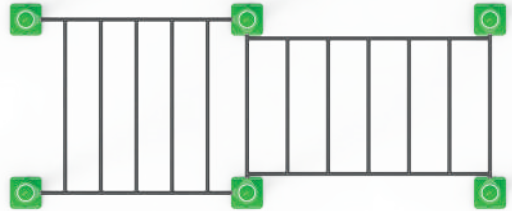
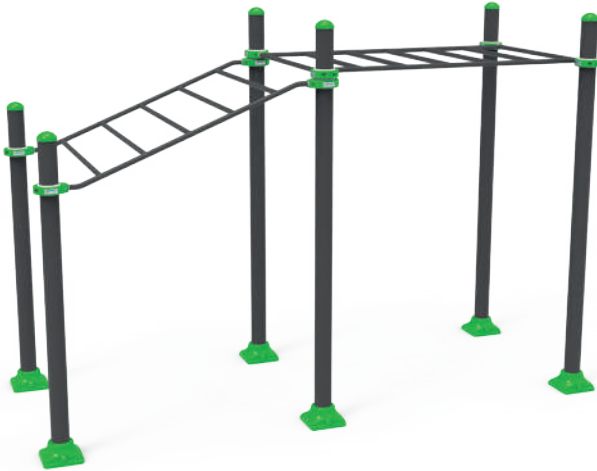
FITNESS PARK SERIES



FP2423

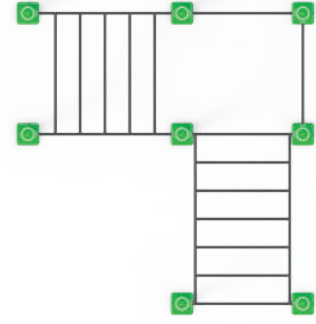


FP2424

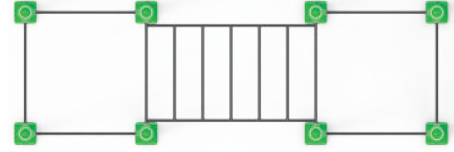


FP2425

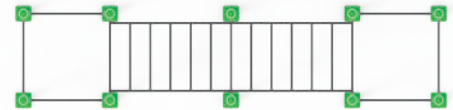
ÜRÜN KODU Product Code	ÜRÜN ADI Product Name	YAŞ ARALIĞI Ages	KAPASİTE Number of User	DÜŞME YÜKSEKLİĞİ Drop Height (mm)	TEPE YÜKSEKLİĞİ Hill Height (mm)	OTURUM ALANI Seating Area (mm)	GÜVENLİK ALANI Safety Area (mm)
FP2423	Fitness Park Serisi / Fitness Park Series	+14	9	2400	2640	1850x6080	4850x9080
FP2424	Fitness Park Serisi / Fitness Park Series	+14	4	2400	2640	1550x3980	4550x6980
FP2425	Fitness Park Serisi / Fitness Park Series	+14	4	2310	2640	1560x3810	4560x6810



FP2426



FP2427

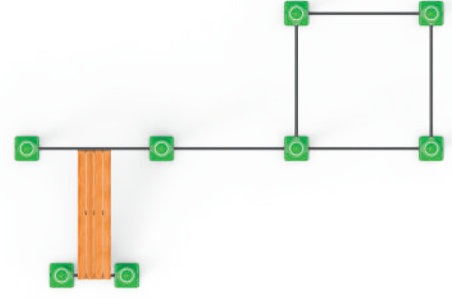


FP2428

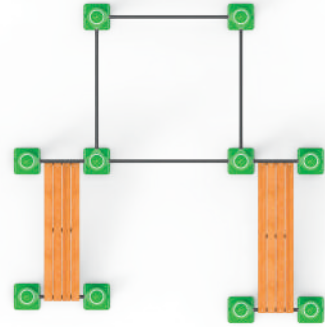
ÜRÜN KODU Product Code	ÜRÜN ADI Product Name	YAŞ ARALIĞI Ages	KAPASİTE Number of User	DÜŞME YÜKSEKLİĞİ Drop Height (mm)	TEPE YÜKSEKLİĞİ Hill Height (mm)	OTURUM ALANI Seating Area (mm)	GÜVENLİK ALANI Safety Area (mm)
FP2426	Fitness Park Serisi / Fitness Park Series	+14	6	2300	2640	3280x3450	6280x6450
FP2427	Fitness Park Serisi / Fitness Park Series	+14	9	2450	2640	1550x4790	4550x7790
FP2428	Fitness Park Serisi / Fitness Park Series	+14	10	2400	2640	1550x6690	4550x9690

FITNESS PARK SERİSİ

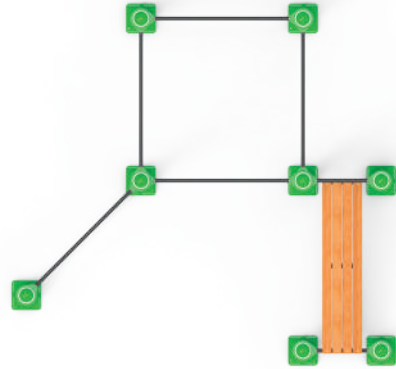
FITNESS PARK SERIES



FP2429

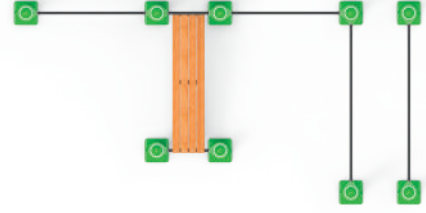


FP2430

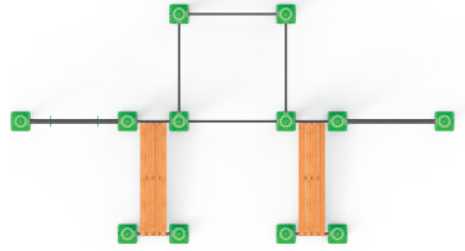


FP2431

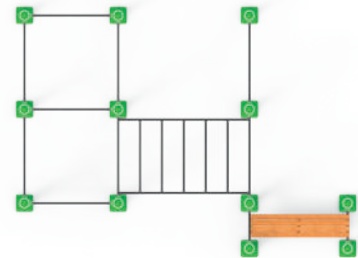
ÜRÜN KODU Product Code	ÜRÜN ADI Product Name	YAŞ ARALIĞI Ages	KAPASİTE Number of User	DÜŞME YÜKSEKLİĞİ Drop Height (mm)	TEPE YÜKSEKLİĞİ Hill Height (mm)	OTURUM ALANI Seating Area (mm)	GÜVENLİK ALANI Safety Area (mm)
FP2429	Fitness Park Serisi / Fitness Park Series	+14	6	1900	2640	2870x4310	5870x7310
FP2430	Fitness Park Serisi / Fitness Park Series	+14	7	2450	2640	2840x2940	5840x5940
FP2431	Fitness Park Serisi / Fitness Park Series	+14	7	2450	2640	2960x3150	5960x6150



FP2432



FP2433

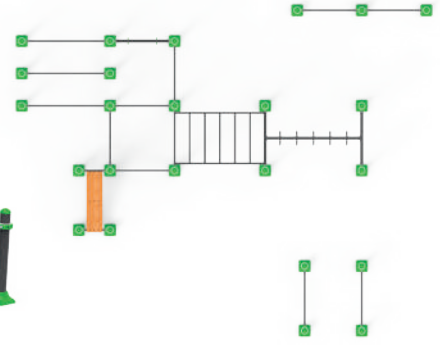


FP2434

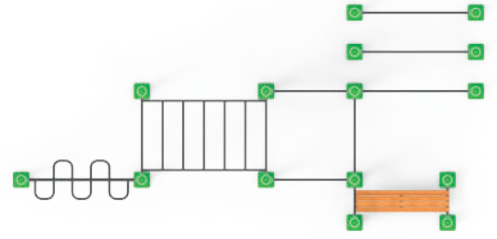
ÜRÜN KODU Product Code	ÜRÜN ADI Product Name	YAŞ ARALIĞI Ages	KAPASİTE Number of User	DÜŞME YÜKSEKLİĞİ Drop Height (mm)	TEPE YÜKSEKLİĞİ Hill Height (mm)	OTURUM ALANI Seating Area (mm)	GÜVENLİK ALANI Safety Area (mm)
FP2432	Fitness Park Serisi / Fitness Park Series	+14	5	2450	2640	2050x4140	5050x7140
FP2433	Fitness Park Serisi / Fitness Park Series	+14	9	2450	2640	2960x5540	5960x8540
FP2434	Fitness Park Serisi / Fitness Park Series	+14	11	2450	2640	3540x4860	6540x7860

FITNESS PARK SERİSİ

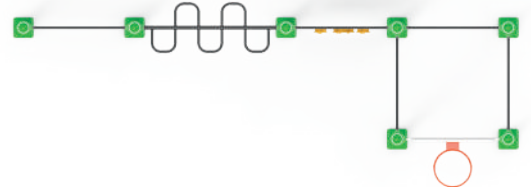
FITNESS PARK SERIES



FP2435

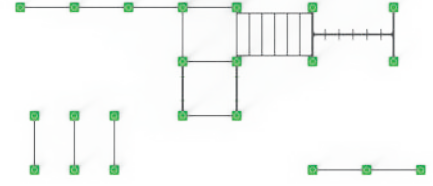


FP2436

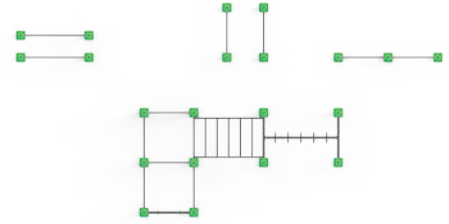


FP2437

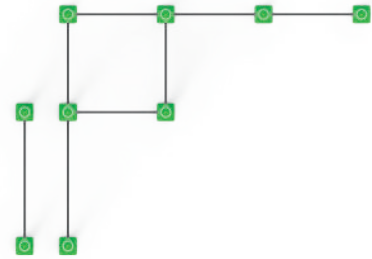
ÜRÜN KODU Product Code	ÜRÜN ADI Product Name	YAŞ ARALIĞI Ages	KAPASİTE Number of User	DÜŞME YÜKSEKLİĞİ Drop Height (mm)	TEPE YÜKSEKLİĞİ Hill Height (mm)	OTURUM ALANI Seating Area (mm)	GÜVENLİK ALANI Safety Area (mm)
FP2435	Fitness Park Serisi / Fitness Park Series	+14	16	2460	2640	6870x8660	9870x11660
FP2436	Fitness Park Serisi / Fitness Park Series	+14	11	2450	2640	3390x7140	6390x10140
FP2437	Fitness Park Serisi / Fitness Park Series	+14	9	2640	3540	2070x6160	5070x9160



FP2438



FP2439

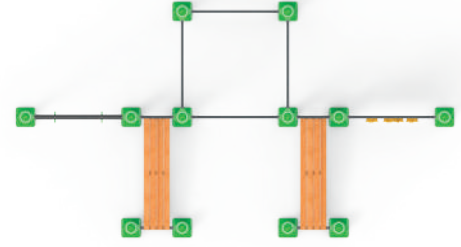


FP2440

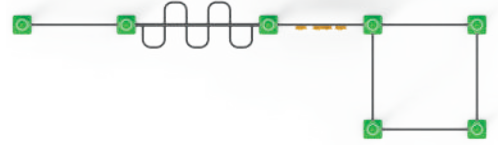
ÜRÜN KODU Product Code	ÜRÜN ADI Product Name	YAŞ ARALIĞI Ages	KAPASİTE Number of User	DÜŞME YÜKSEKLİĞİ Drop Height (mm)	TEPE YÜKSEKLİĞİ Hill Height (mm)	OTURUM ALANI Seating Area (mm)	GÜVENLİK ALANI Safety Area (mm)
FP2438	Fitness Park Serisi / Fitness Park Series	+14	19	2460	2640	4230x10200	7230x13200
FP2439	Fitness Park Serisi / Fitness Park Series	+14	15	2170	2640	5730x11510	8730x14510
FP2440	Fitness Park Serisi / Fitness Park Series	+14	8	2340	2640	3370x4230	6370x7230

FITNESS PARK SERİSİ

FITNESS PARK SERIES



FP2441

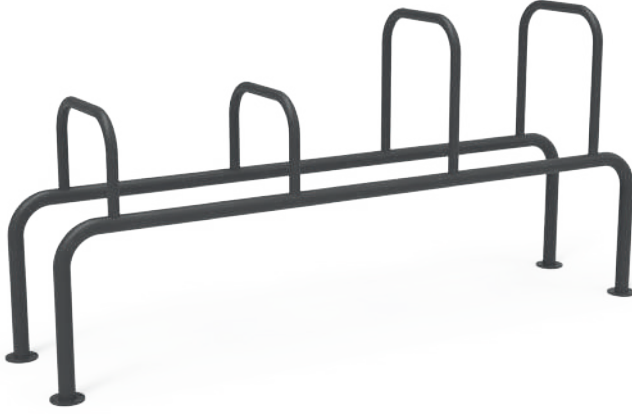


FP2442

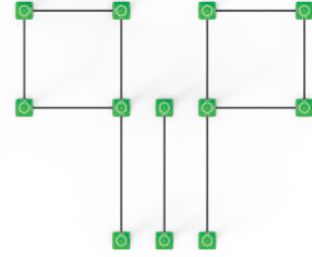


FP2443

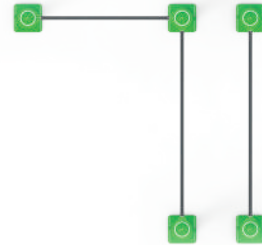
ÜRÜN KODU Product Code	ÜRÜN ADI Product Name	YAŞ ARALIĞI Ages	KAPASİTE Number of User	DÜŞME YÜKSEKLİĞİ Drop Height (mm)	TEPE YÜKSEKLİĞİ Hill Height (mm)	OTURUM ALANI Seating Area (mm)	GÜVENLİK ALANI Safety Area (mm)
FP2441	Fitness Park Serisi / Fitness Park Series	+14	9	2510	2640	2940x5540	5940x8540
FP2442	Fitness Park Serisi / Fitness Park Series	+14	9	2300	2640	1510x6070	4510x9070
FP2443	Fitness Park Serisi / Fitness Park Series	+14	2	1230	1230	1300x2140	3300x5140



FP2444



FP2445



FP2446

ÜRÜN KODU Product Code	ÜRÜN ADI Product Name	YAŞ ARALIĞI Ages	KAPASİTE Number of User	DÜŞME YÜKSEKLİĞİ Drop Height (mm)	TEPE YÜKSEKLİĞİ Hill Height (mm)	OTURUM ALANI Seating Area (mm)	GÜVENLİK ALANI Safety Area (mm)
FP2444	Fitness Park Serisi / Fitness Park Series	+14	4	1000	1000	620x2050	3620x5050
FP2445	Fitness Park Serisi / Fitness Park Series	+14	11	1540	2640	3370x4070	6370x7070
FP2446	Fitness Park Serisi / Fitness Park Series	+14	2	1540	2640	2020x2120	5020x5120

GETTING FIT IS NOT A DREAM ANYMORE...

Fit olmak hayalde kalmasin..

LEVER[®]
SPORT FITNESS
EQUIPMENTS


Koçak Group[®] since 1980

Konya Organize Sanayi
Bölgesi 20 Nolu Sk. No: 23
Selçuklu / KONYA / TÜRKİYE

Tel : +90 332 239 22 10
+90 332 239 22 60
Fax: +90 332 239 22 61

www.leversport.com
info@leversport.com
sales@leversport.com

facebook.com/LeverSport
instagram.com/LeverSport
youtube.com/LeverSport



LEVER[®]
SPORT FITNESS
EQUIPMENTS

Kocakpark
Çocuk Oyun Grupları ve Kent Ekipmanları

pengu
Playground Equipments

KOÇERMAK
AGRICULTURAL EQUIPMENTS

KOÇAKSAC
SHEET IRON PROCESSING CENTER

Bu katalogda yer alan bilgilerin tümü en son ürün bilgilerini içermektedir.
Lever Sport gerektiğinde bu katalogda belirtilmiş renk ve özellikler üzerinde her türlü
değişikliği yapma hakkına sahiptir.

All information in this catalogue contains the latest product information.
Lever Sport reserves the right to make all kinds of changes on the colors and features specified in
this catalog when it is necessary.